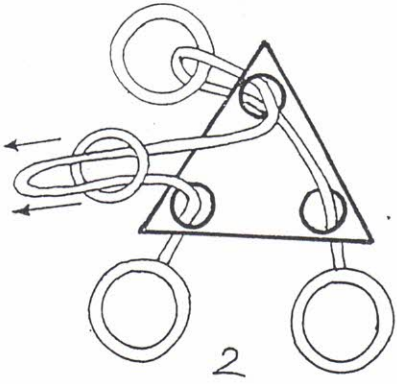
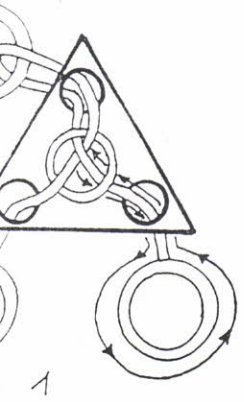
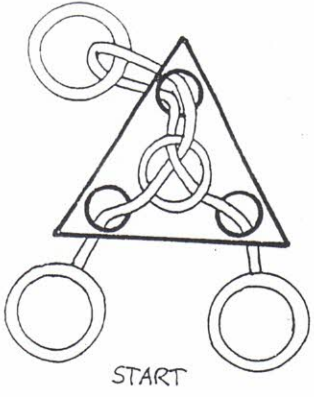


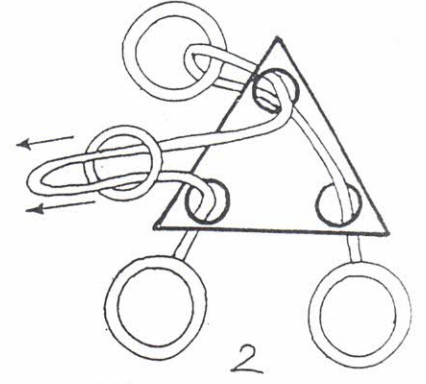
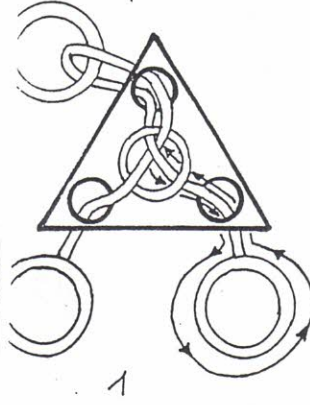
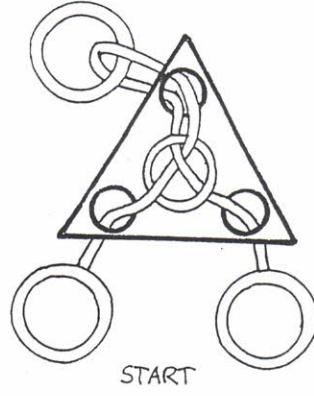
# Constantin Geduldspiele

"Le triangle" + 4 K 111 Dreieck + K 120  
Hörspieltzettel



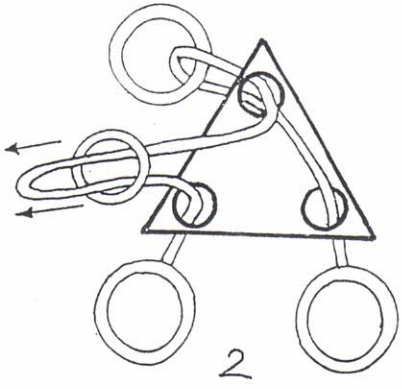
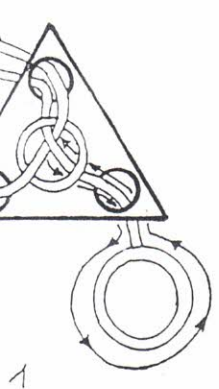
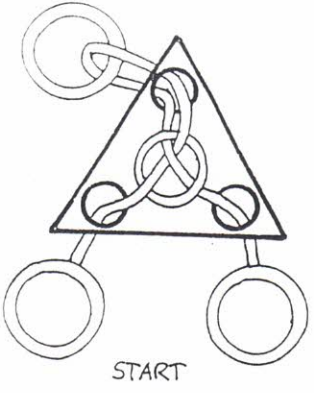
# Constantin Geduldspiele

'80 "Le triangle" + K 111 Dreieck + K 120  
Hörspieltzettel



# Constantin Geduldspiele

"Le triangle" + K 111 Dreieck + K 120  
Hörspieltzettel



# Constantin Geduldspiele

'80 "Le triangle" + K 111 Dreieck + K 120  
Hörspieltzettel

